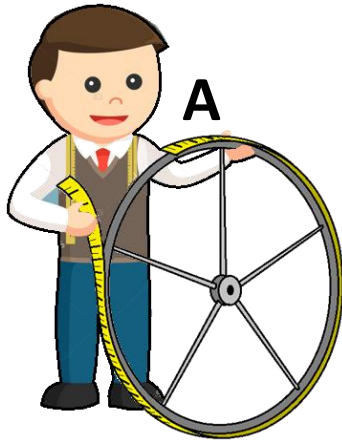


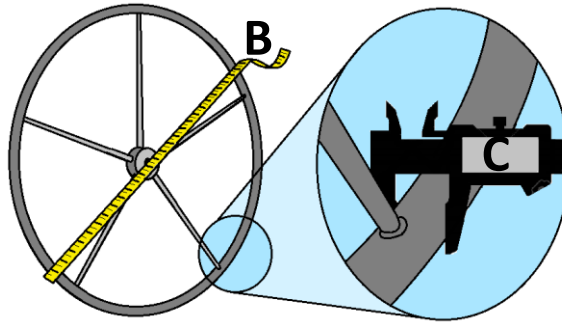


# RICOPERTURA RUOTE



## Rilievo delle misure:

Riporta le misure della tua ruota (non rivestita) come richiesto qui sotto.



A (Circonferenza ruota):.....

B (Diametro ruota):.....

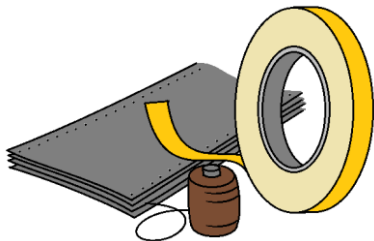
C (Diametro tubo):  25 mm

22 mm

**Scelta del Kit:** Fai una croce sul kit che preferisci.

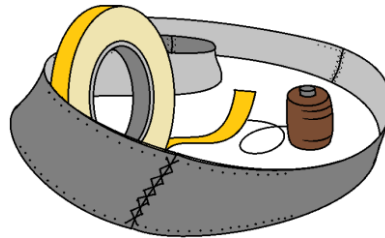
### KIT BASE

- Strisce di pelle forate
- Filo in poliestere cerato
- Nastro biadesivo



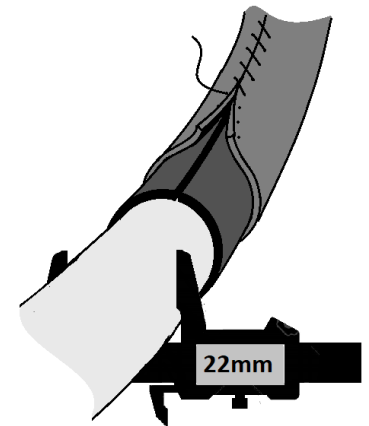
### KIT EASY

- Strisce di pelle cucite insieme già a misura (anello chiuso)
- Filo in poliestere cerato
- Nastro biadesivo

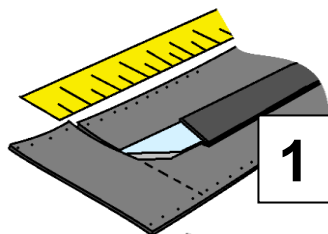


### OPZIONE SPESSORE

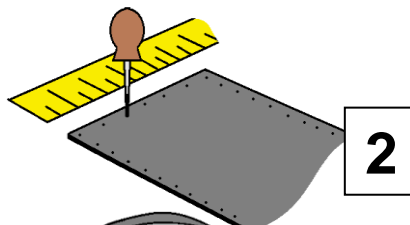
- Striscia di neoprene da applicare al tubo da 22mm di diametro



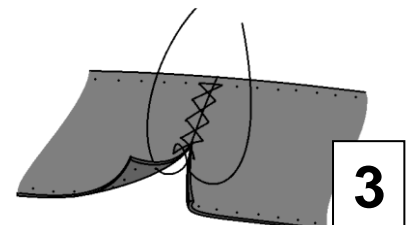
## APPLICAZIONE CONSIGLIATA:



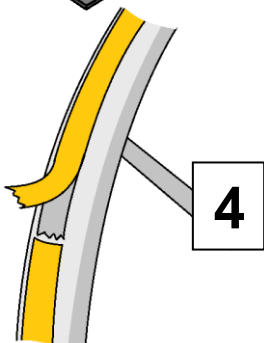
1



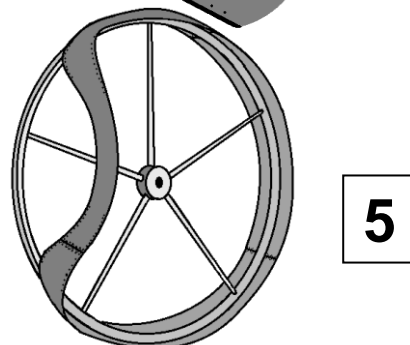
2



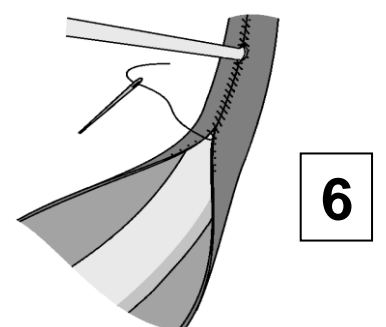
3



4



5



6