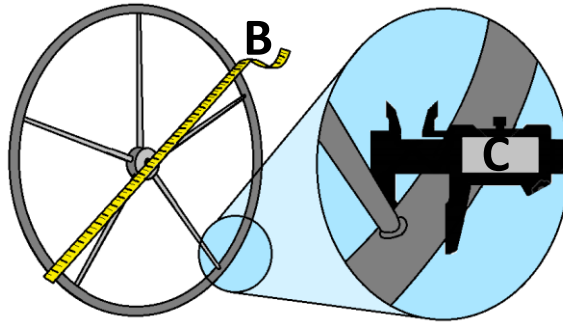
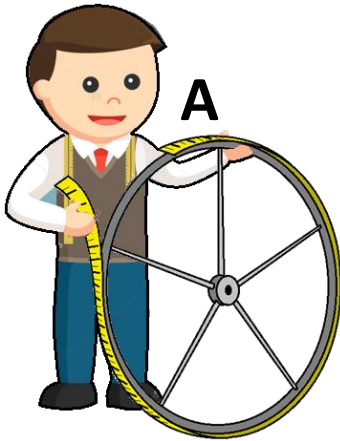
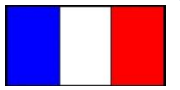


HABILLAGE CUIR POUR BARRE A ROUE



Mesures: Rapportez les mesures de votre roue (non revêtues) comme décrit ci-dessous:

A (Circonférence de roue):.....

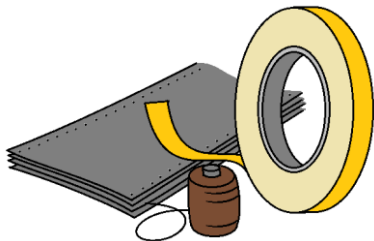
B (Diamètre de la roue):.....

C (Diamètre du tube): 25 mm
 22 mm

Choix du Kit: Faites une croix sur le kit que vous préférez.

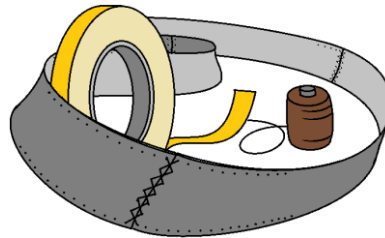
KIT DE BASE

- Bandes de cuir perforé
- Fil de polyester ciré
- Ruban adhésif double face



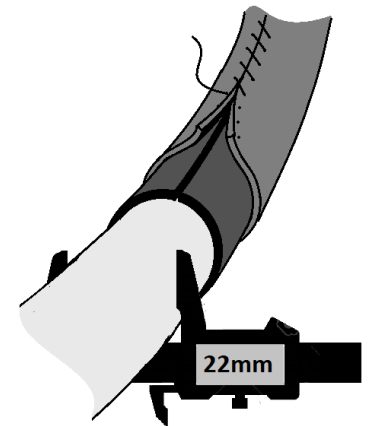
KIT FACILE

- Anneau fermé de bandes en cuir cousu
- Fil de polyester ciré
- Ruban adhésif double face

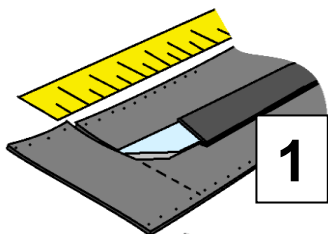


OPTION D'ÉPAISSEUR

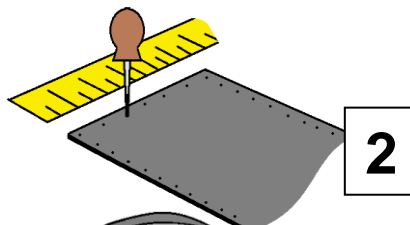
- Bande adhésive en néoprène à appliquer sur le tube de 22mm de diamètre



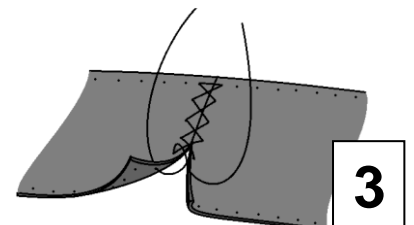
APPLICATION RECOMMANDÉE:



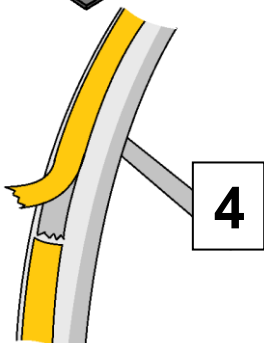
1



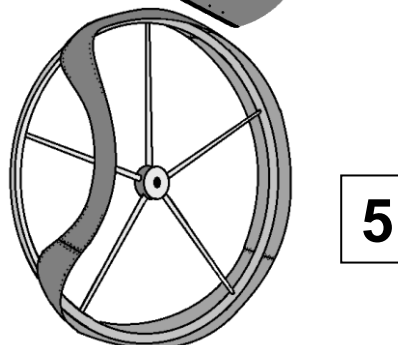
2



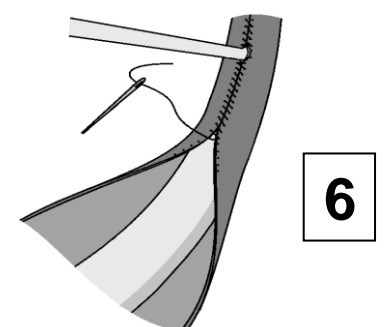
3



4



5



6